

# INTERRUPTORES DE NIVEL TRITON CONTROLS

## LR03 - REGULADOR DE NIVEL

Los interruptores de nivel son económicos y eficientes detectores de nivel de líquidos. Son fáciles de instalar y además están concebidos para funcionar sin problemas durante un largo período de tiempo. El modelo LR03 es un interruptor de nivel de goma sintética. Su funcionamiento es a través de bola giratoria y un microinterruptor situados en el interior del interruptor de nivel eliminando así todos los metales pesados que existen en otros modelos.

### Construcción

La unidad consta de 3 componentes principales:

1. El cable de alma triple conectado al microinterruptor situado en el interior de la cámara de flotación, y revestido CPE, una goma sintética de polietileno o PVC. Este cable se suministra en tres longitudes: 5, 10 y 20 metros .

Se puede suministrar en otras longitudes bajo pedido.

2. La pesa oscilante opcional puede fijarse en cualquier punto del cable mediante los dos anillos "O" de goma. La pesa de acero está herméticamente cerrada en una cámara de polipropileno.

3. La cámara de flotación contiene un microinterruptor herméticamente cerrado en una caja de polipropileno con un único polo de doble acción.

### Montaje

No hay reglas fijas aplicables al montaje de estas unidades, aunque es conveniente fijar el cable en el caso de un recipiente cerrado; si se trata de un recipiente abierto, es conveniente fijarlo a uno de los lados, especialmente si hay turbulencias.

Para evitar las consecuencias del contacto intermitente que resultaría si se manifestasen tales turbulencias, es conveniente utilizar un circuito de mantenimiento que proteja el microinterruptor y evite al mismo tiempo esta intermitencia de la puesta en marcha de las bombas correspondientes, etc...

A petición, se pueden suministrarse otras longitudes de cable.

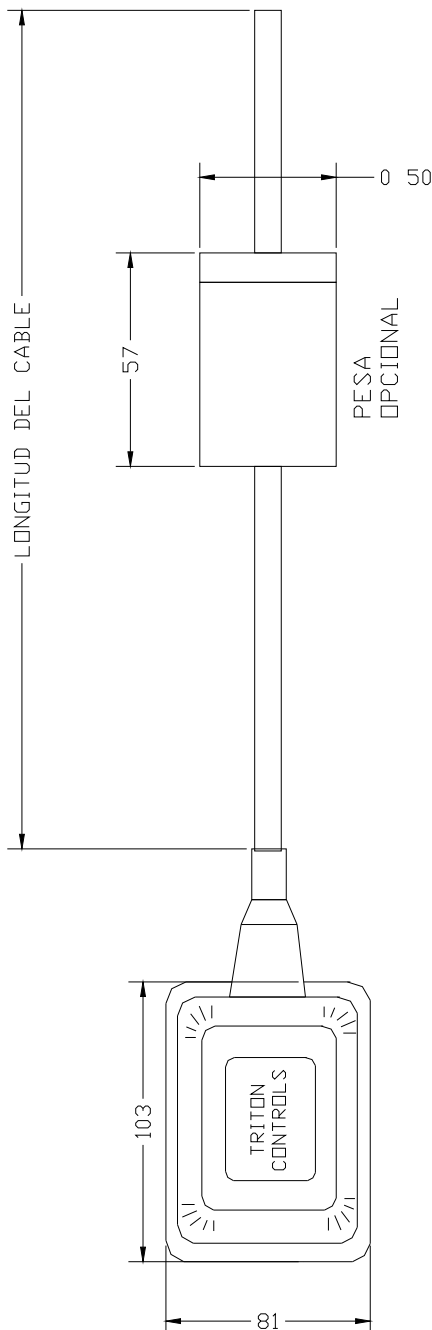
DISTRIBUIDO EN ESPAÑA POR:

  
**COYTESA**  
COMERCIAL Y TECNICA DE ELECTRICIDAD, S.A.

Leonardo Da Vinci, 7 Bajos 08901-L'HOSPITALET DE LLOB. (Barcelona)

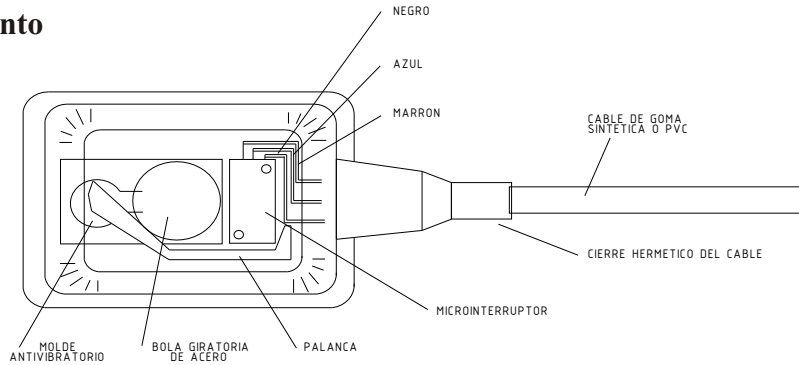
Tel. 93 337 45 67 Fax 93 337 65 15

www.coytesa.com e-mail coytesa@coytesa.es



# LR-03 - REGULADOR DE NIVEL

## Método de funcionamiento



El microinterruptor situado en el interior del flotador, instalado en línea con el peso, modifica los contactos de acuerdo con la posición del flotador. Como muestra abajo el diagrama. Por ello, si el nivel del líquido desciende o se eleva lentamente, para mantener un nivel medio del mismo puede conectarse o desconectarse una bomba o un mecanismo de control de flujo. Conectando solamente una parte del interruptor, la unidad puede utilizarse para llenar o vaciar el depósito, según se requiera.

Contactos: conexiones hasta 250V 15 A (no inductivos)

Temperatura máxima: 70° C  
 Profundidad de inmersión máx: 20 metros  
 Resistencia a la compresión: 482 KN/m<sup>2</sup>  
 Opera en gravedades específicas de 0,9 a 1,3

## LR-03

Cuando se haga el pedido, especifíquese el número de la pieza.

**Tipo:** cable de 5 m.      **Número Pieza:** LR03-L05M  
 cable de 10 m.                      LR03-L10M  
 Cable de 20 m                              LR03-L20M

Disponible bajo pedido otras longitudes de cable.

Las dimensiones en mm, no tienen en cuenta las oscilaciones laterales del cable.

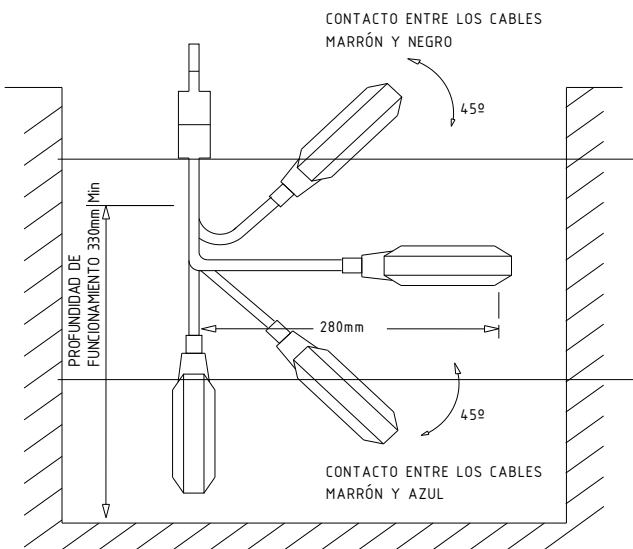


Diagrama de las conexiones para el vaciado automático

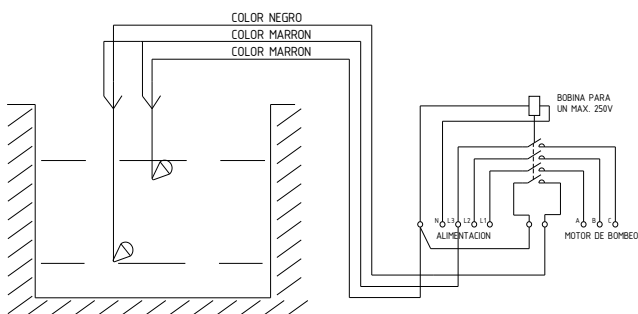


Diagrama de las conexiones para el vaciado automático

